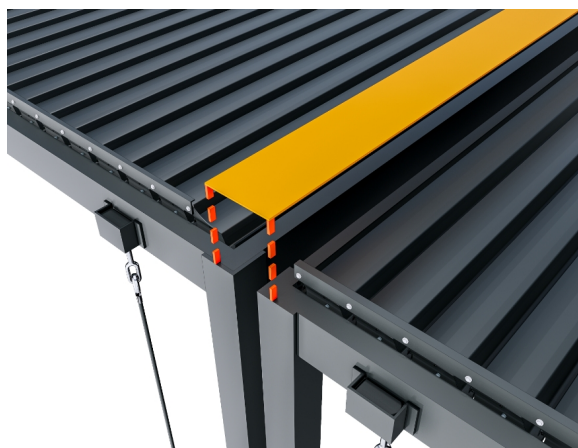
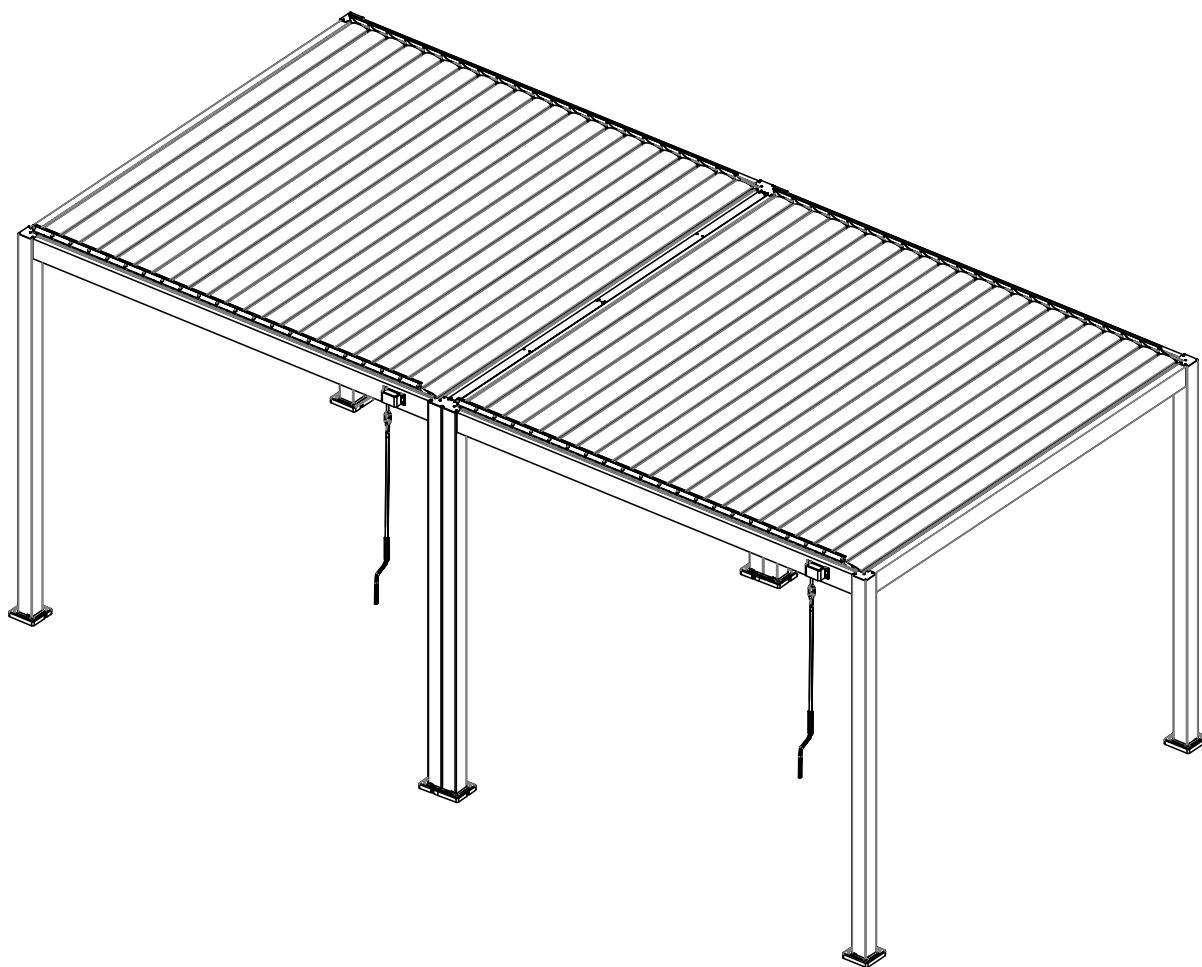
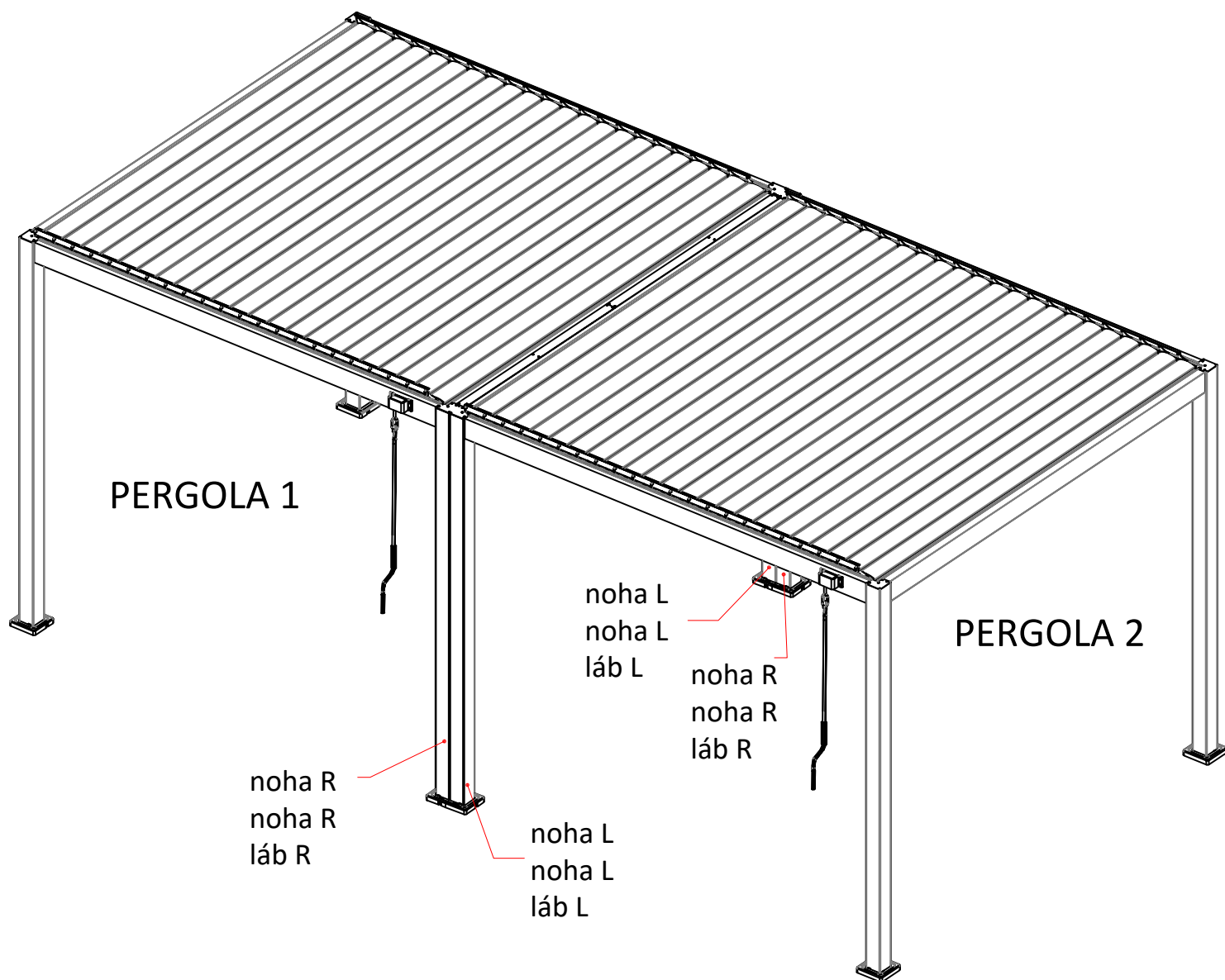


# LANITPLAST BIOCLIMATIC PREMIUM / PLUS

**CZ - spojovací kit dvou pergol**  
**SK - spojovací kit dvoch pergol**  
**HU - összekötő készlet két pergolához**

CZ - montážní návod  
SK - montážny návod  
HU - telepítési utasítások

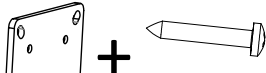
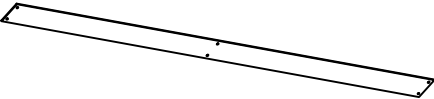
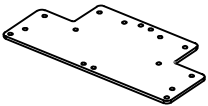
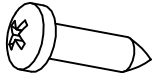
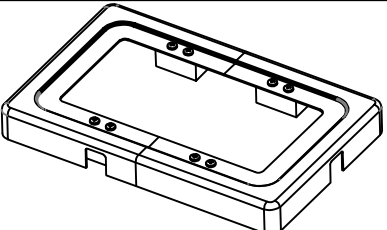




CZ - Tipy : Před šroubováním použijte mazivo, které snižuje tření a usnadňuje šroubování.

SK - Tipy : Pred skrutkovaním použite mazivo, ktoré znižuje trenie a uľahčuje skrutkovanie.

HU - Tippek: Csavarozás előtt használjon olyan kenőanyagot, amely csökkenti a súrlódást és megkönnyíti a csavarozást.

	T	 šroub 4.2x25 skrutka 4.2x25 csavar 4,2x25	24x
	Q		4x
	W		2x
	H	 šroub 4.2x25 skrutka 4.2x25 csavar 4,2x25	52x
	M		2x

**DŮLEŽITÁ POZNÁMKA:**

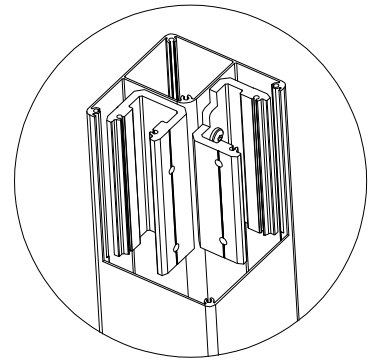
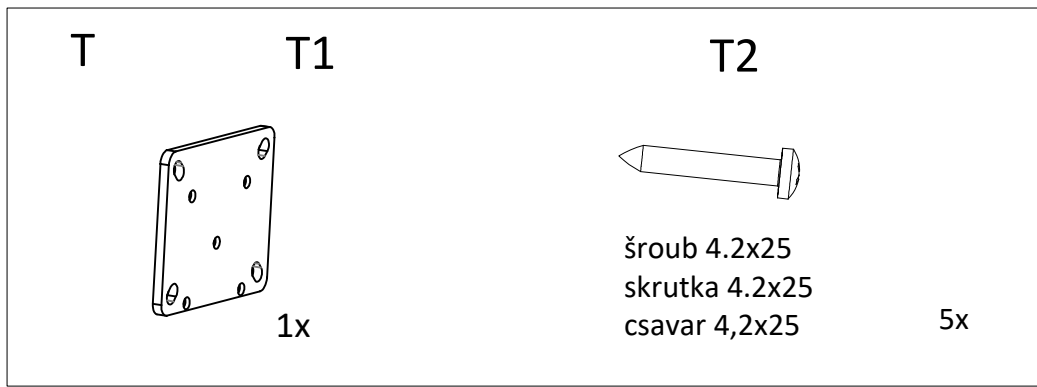
Najvhodnější je spojovat pergoly během jejich montáže, protože potřebujete přístup k patce nohy pergoly zespodu. Při dodatečném spojování již postavených pergol je nutné demontáž dvou sousedních nohou z obou pergol, tzn. nutnost podepření stojící pergoly vhodnou podpěrou.

**DÔLEŽITÁ POZNÁMKA:**

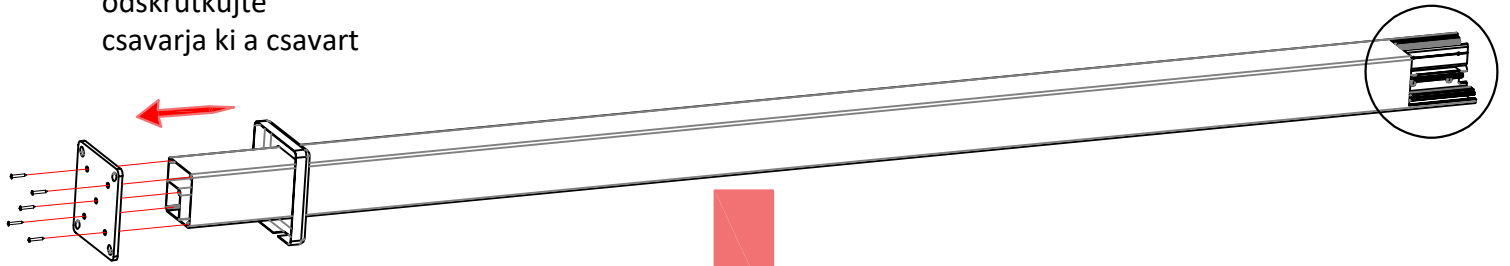
Najvhodnejšie je spájať pergoly počas ich montáže, pretože potrebujete prístup k pätky nohy pergoly zospodu. Pri dodatočnom spájaní už postavených pergol je nutné demontáž dvoch susedných nôh z oboch pergol, tzn. nutnosť podoprenia stojacej pergoly vhodnou podperou.

**FONTOS MEGJEGYZÉS:**

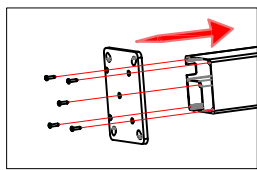
A legjobb, ha a pergolákat az összeszerelés során csatlakoztatja, mivel a pergola lábához alulról kell hozzáférnie. A már felépített pergolák utólagos felszerelésekor mindkét pergoláról el kell távolítani két szomszédos lábat, azaz az álló pergolát megfelelő támasztékkal kell megtámasztani.



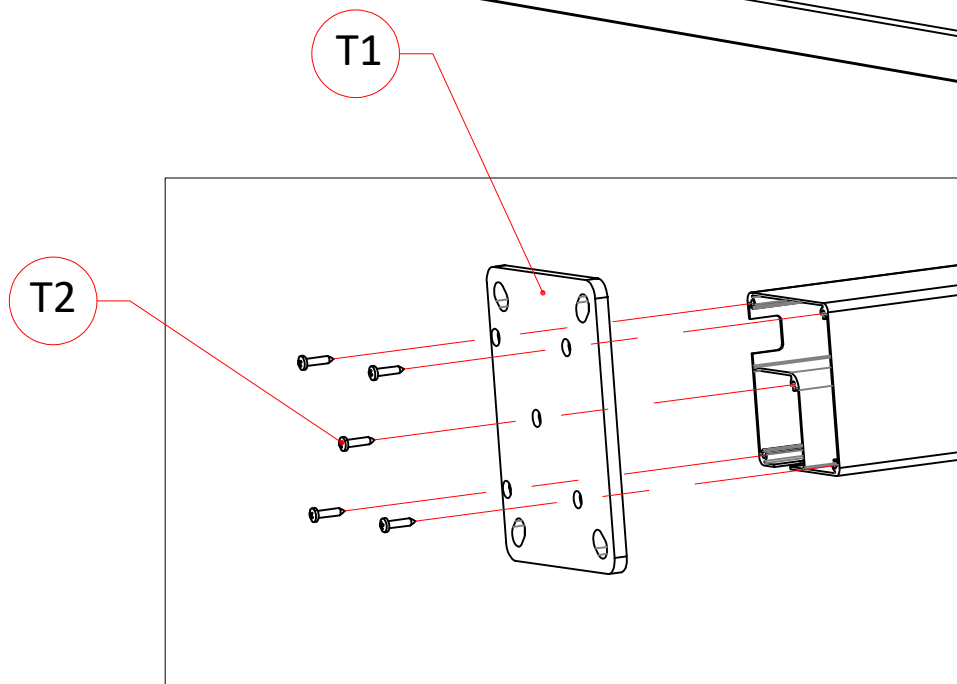
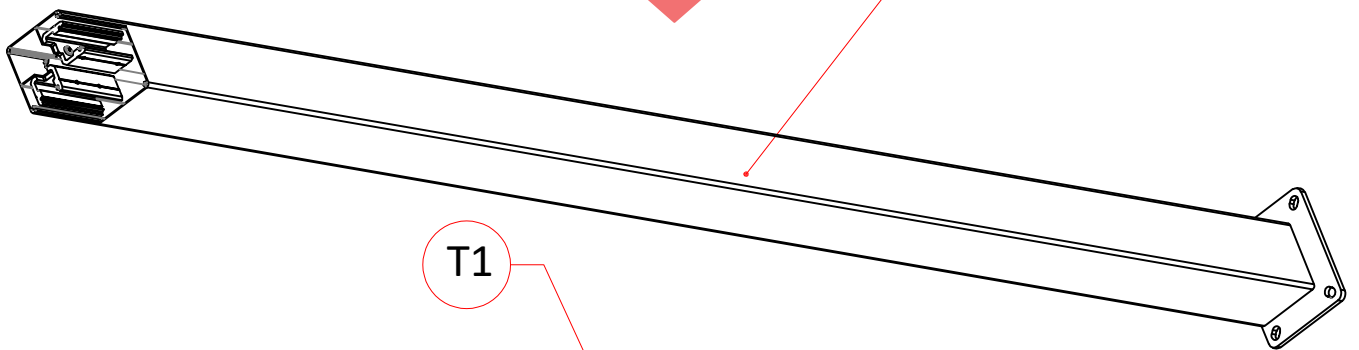
odšroubujte  
odskrutkujte  
csavarja ki a csavart

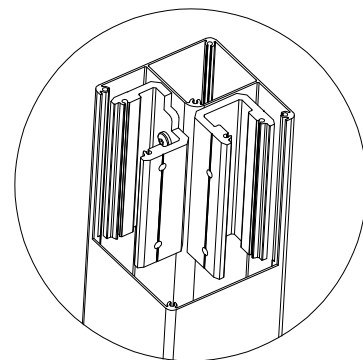
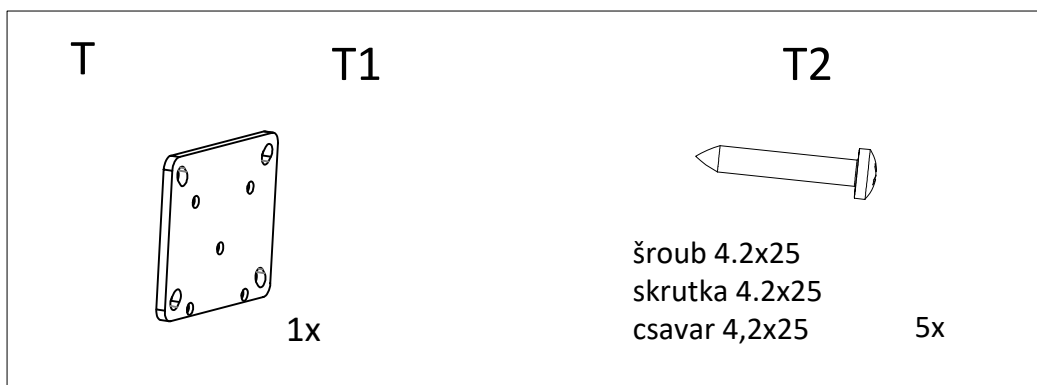


zašroubujte  
zaskrutkujte  
csavarja be

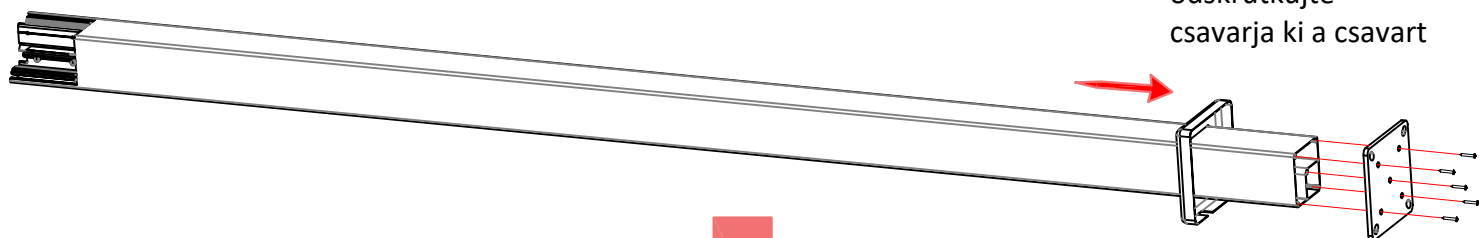


noha L  
noha L  
láb L

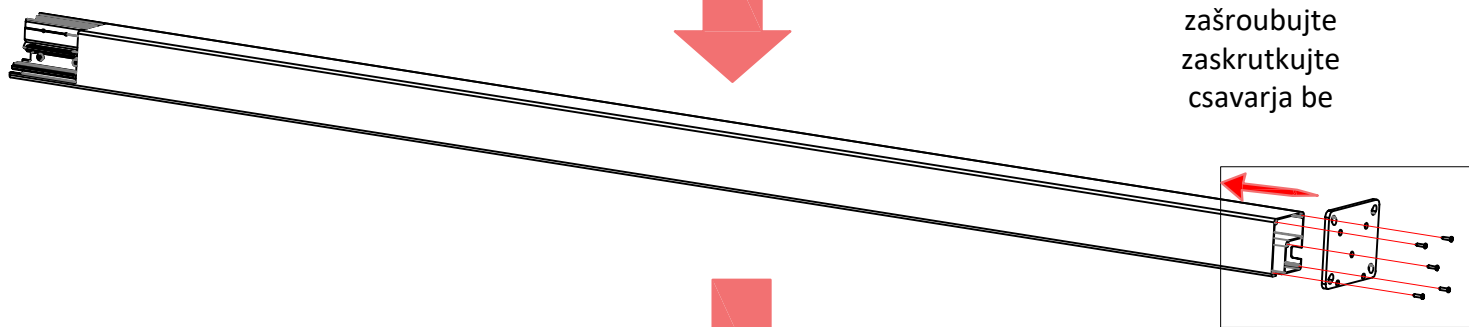




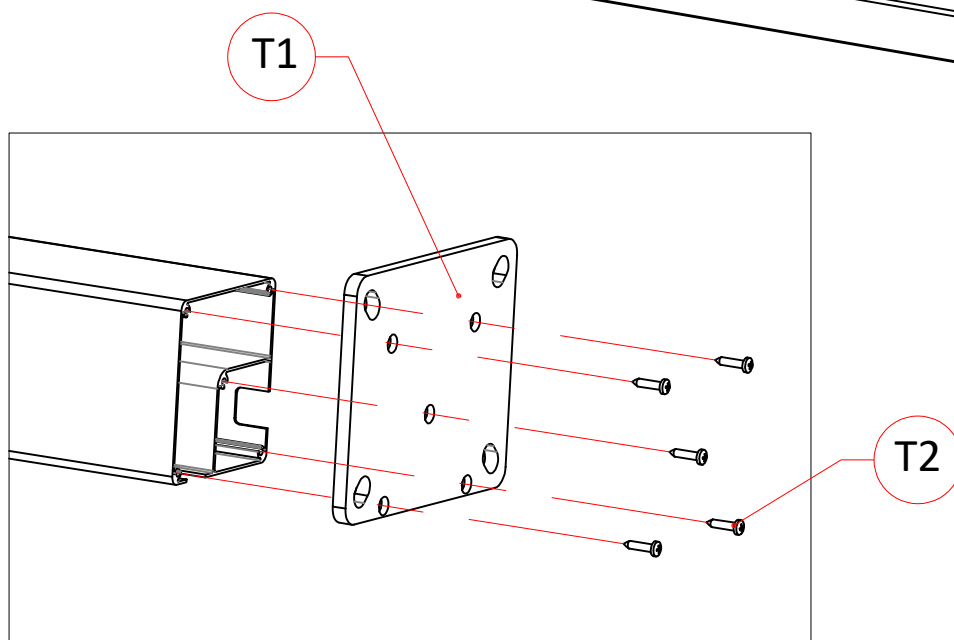
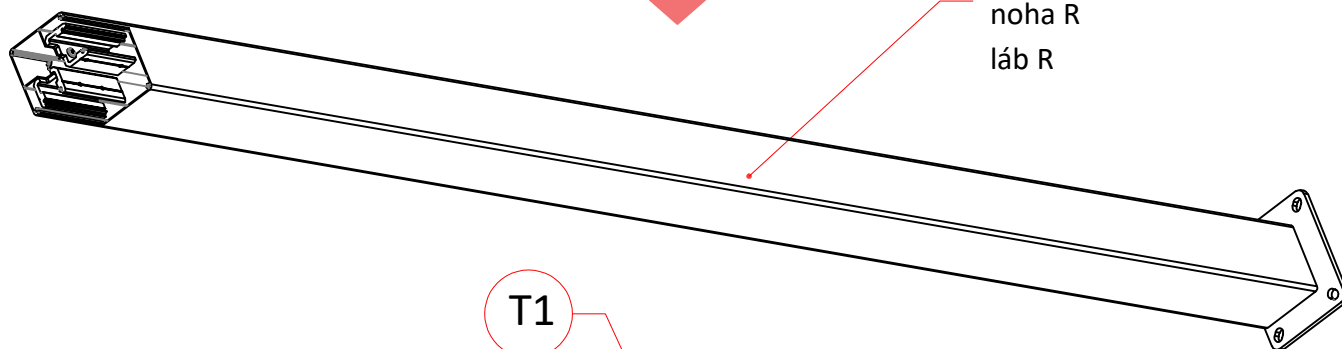
odšroubujte  
odskrutkujte  
csavarja ki a csavart

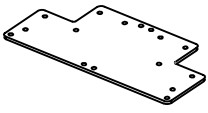
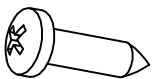
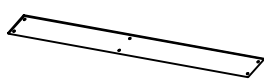
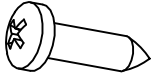


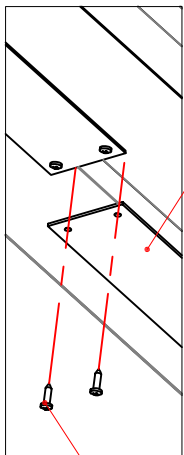
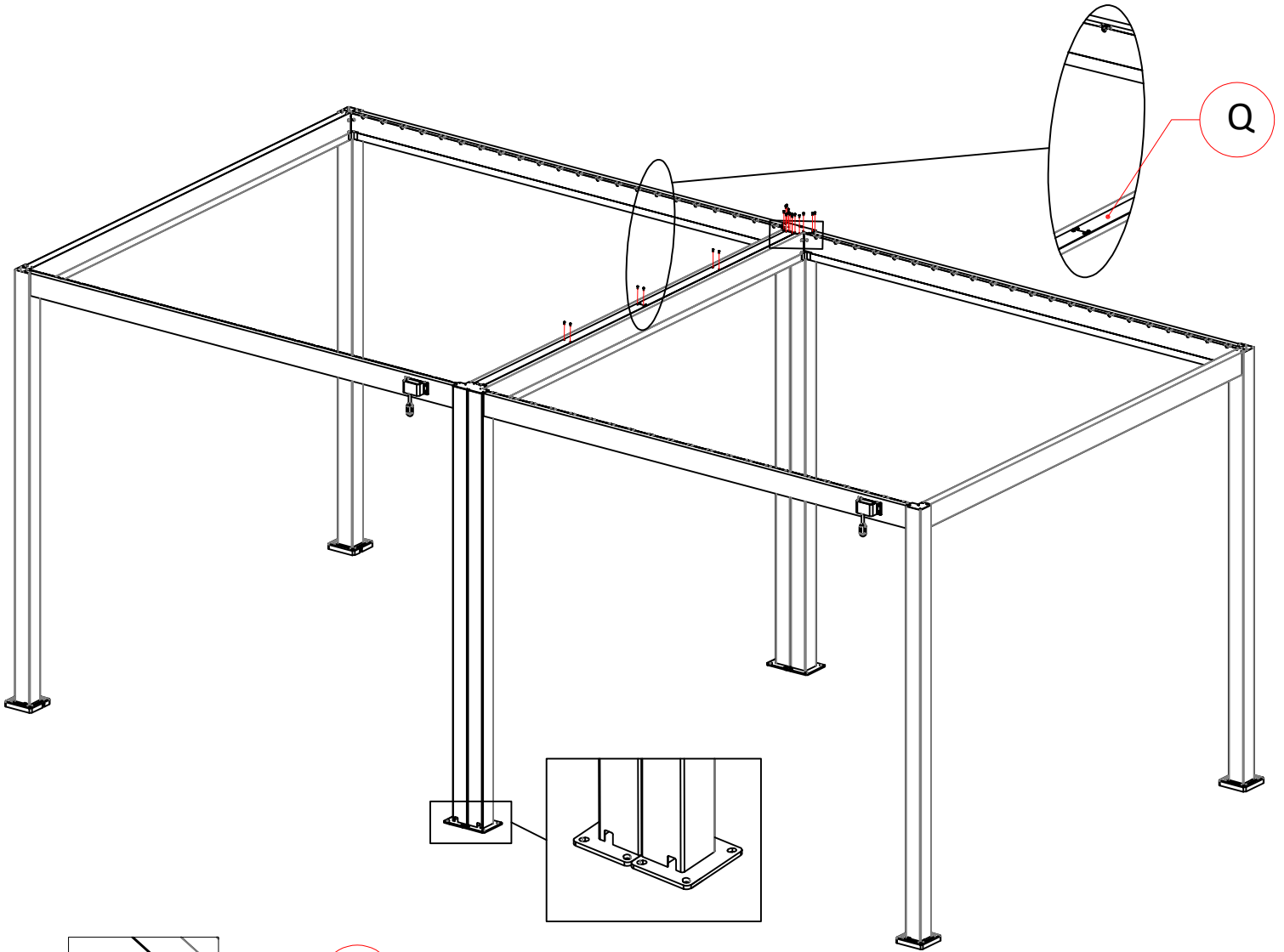
zašroubujte  
zaskrutkujte  
csavarja be



noha R  
noha R  
láb R



<p><b>W</b></p>  <p>AL plech AL plech AL fémlemez rész</p>	<p><b>H</b></p>  <p>šroub 4.2x16 skrutka 4.2x16 csavar 4,2x16</p>	<p><b>Q</b></p>  <p>AL lišta AL lišta AL profil</p>	<p><b>H</b></p>  <p>šroub 4.2x16 skrutka 4.2x16 csavar 4,2x16</p>
2x	28x	2x	12x

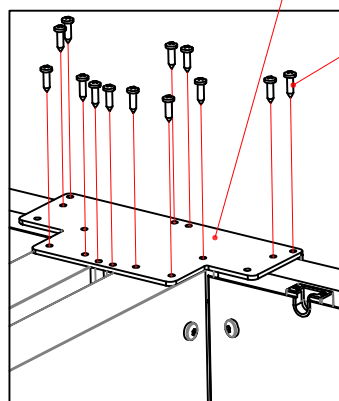


Q

W

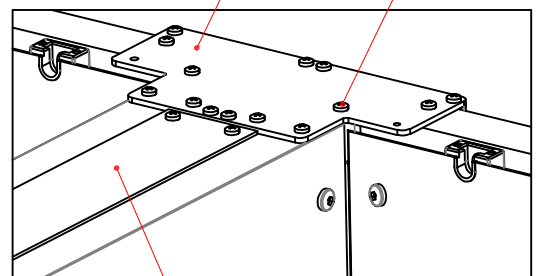
H

H

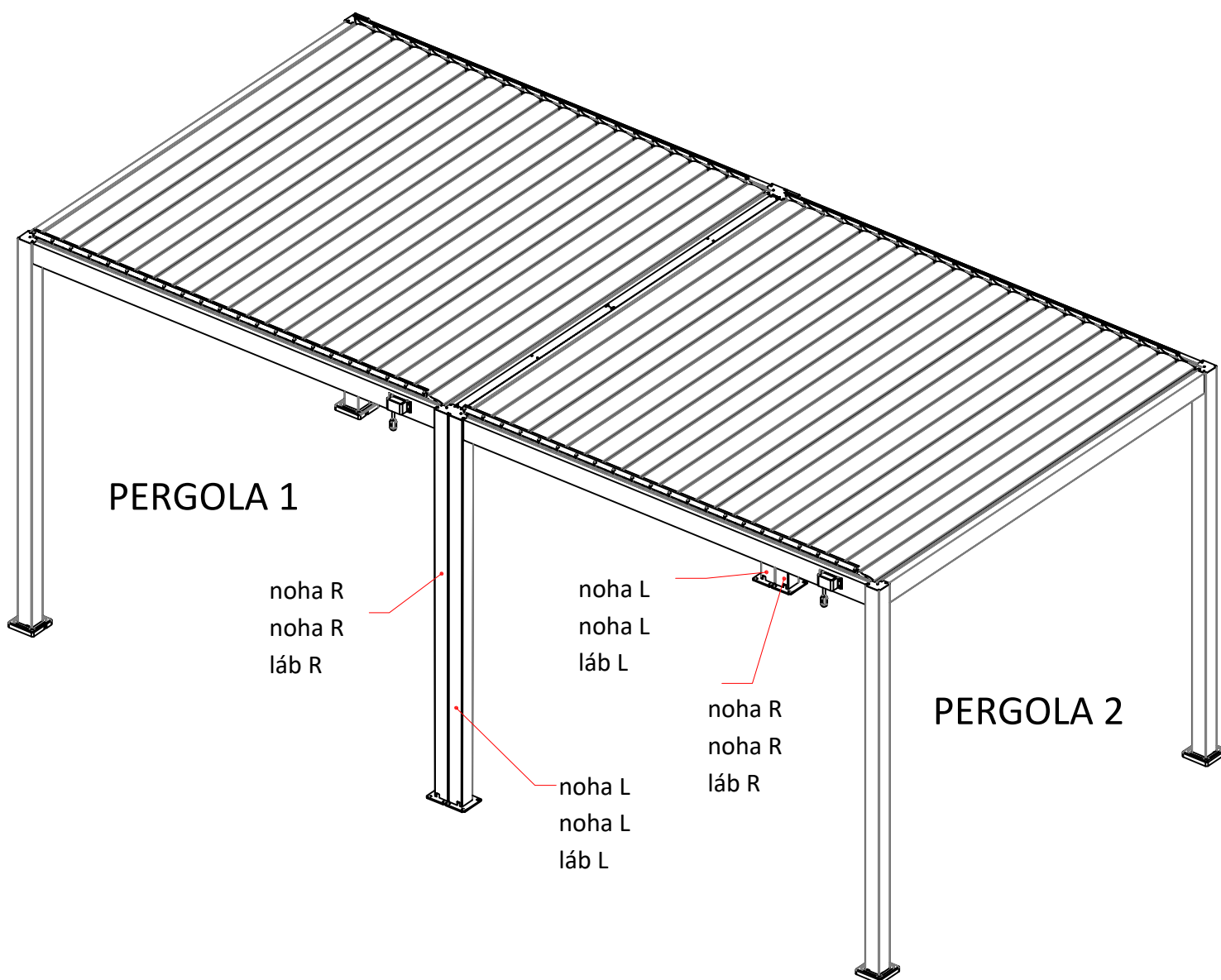


W

H

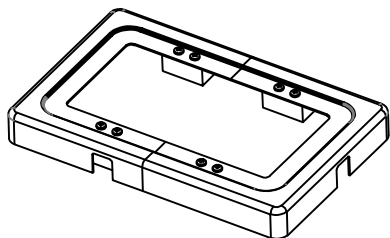


Q



- CZ - montáž nosníků a lamel se vztahuje na standardní volně stojící pergolu
- SK - montáž nosníkov a lamiel sa vztahuje na štandardnú voľne stojacu pergolu
- HU - a gerenda profilok és lécek összeszerelése szabadon álló pergolára vonatkozik

W



2x

